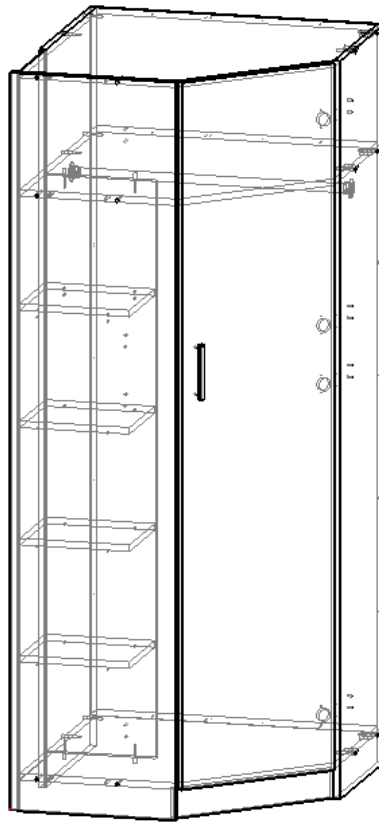
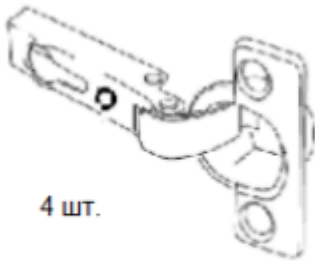


Шафа кутова Твіст



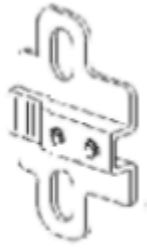
Фурнітура:

Петля



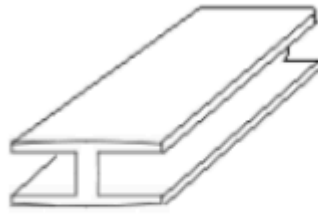
4 шт.

Планка для петлі



4 шт.

З'єднуючий профіль



2 шт.

Ручка



1 шт.

Конфірмат



22 шт.

Шкант



12 шт.

Полицетримач



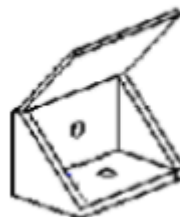
20 шт.

Цвях



45 шт.

Кутник



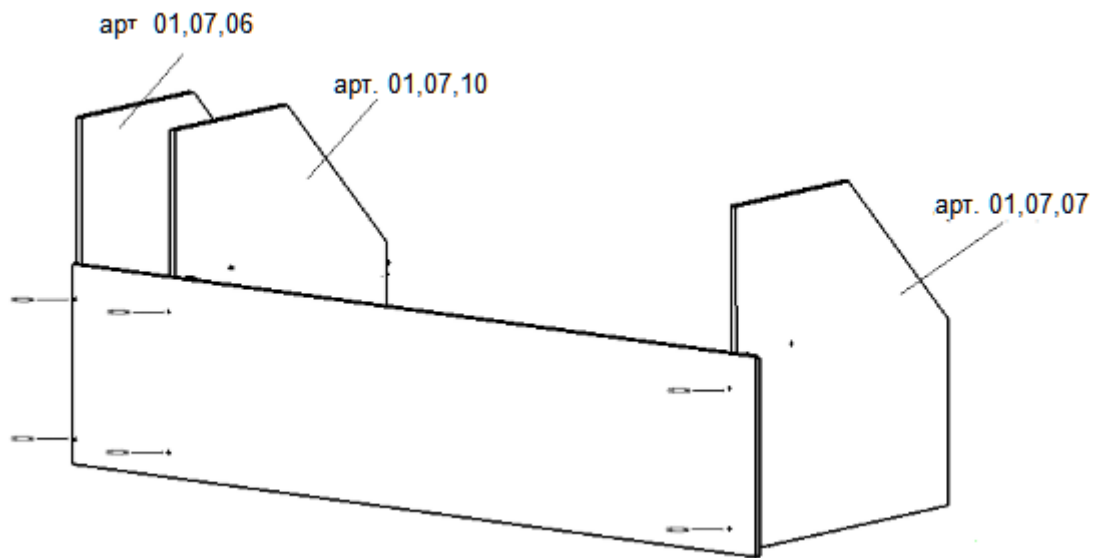
2 шт.

Гвинт

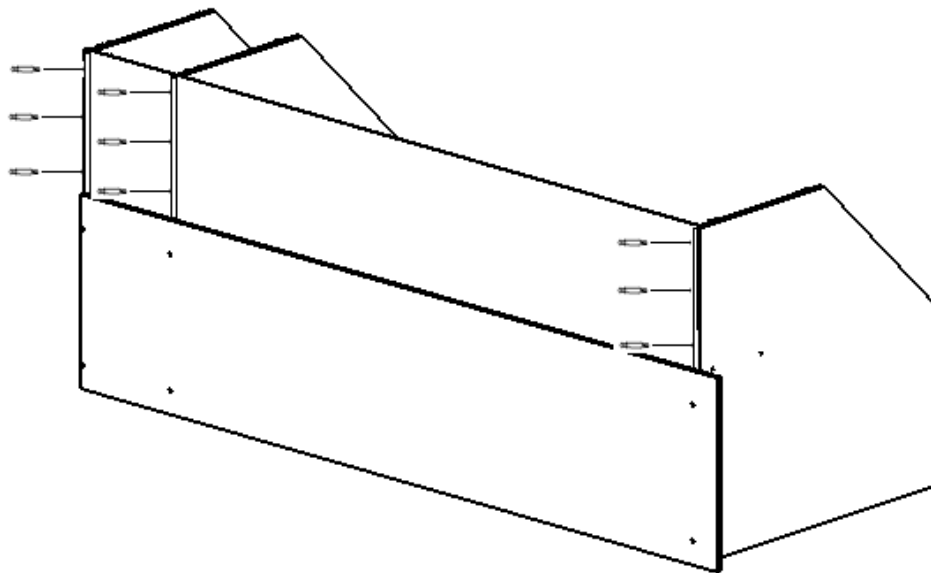


2 шт.

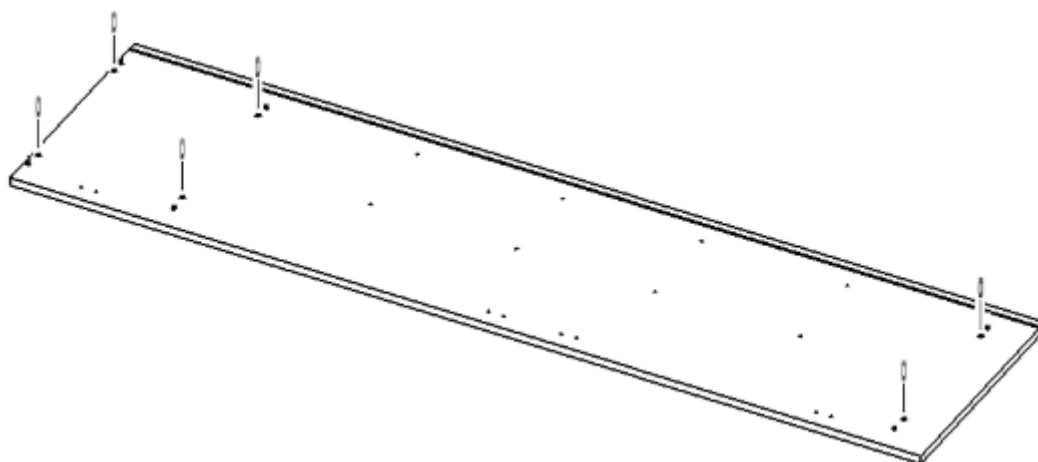
1. За допомогою конфірматів з'єднай деталі 01.07.07, 01.07.06, 01.07.10 з деталлю 01.07.09



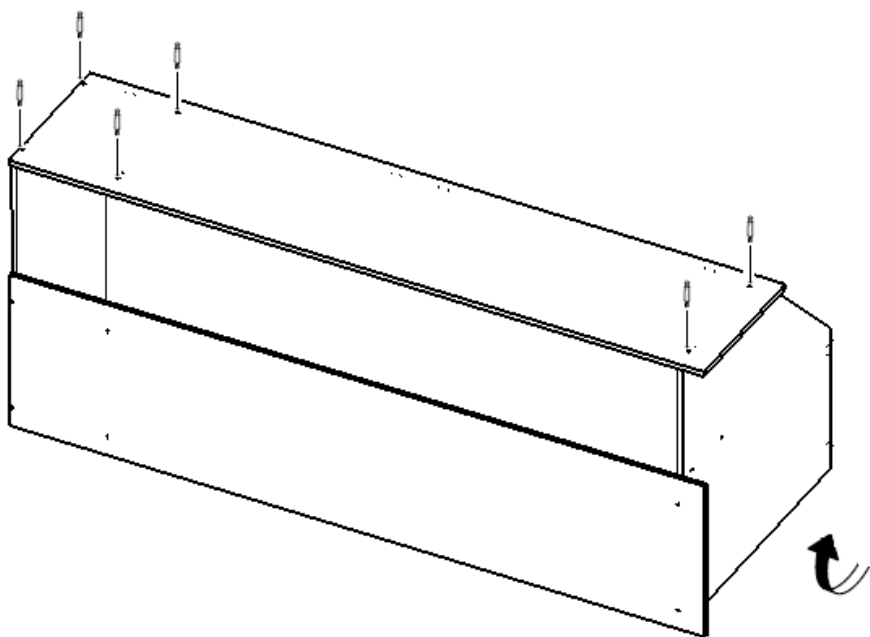
2. Прикріпи деталь 01.07.02 до конструкції за допомогою цвяхів



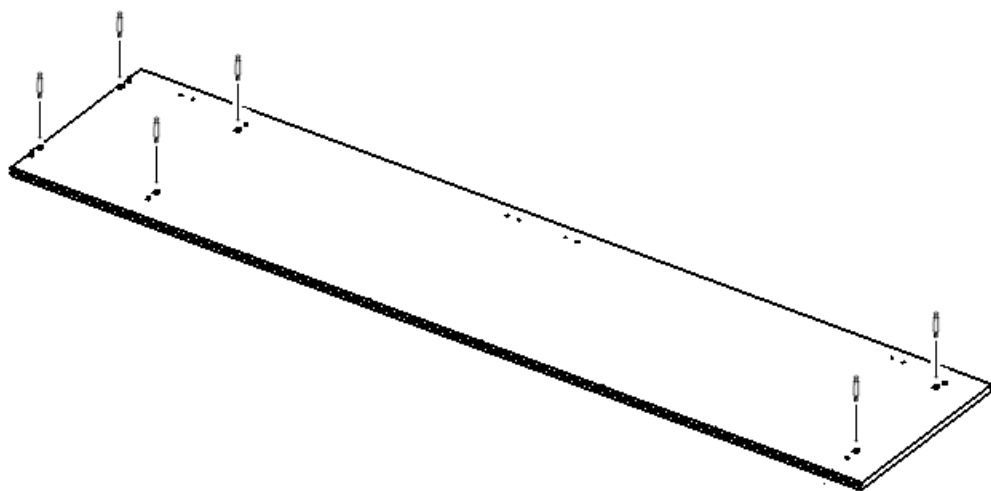
3. У вказані отвори деталі 01.07.05 встав шканти



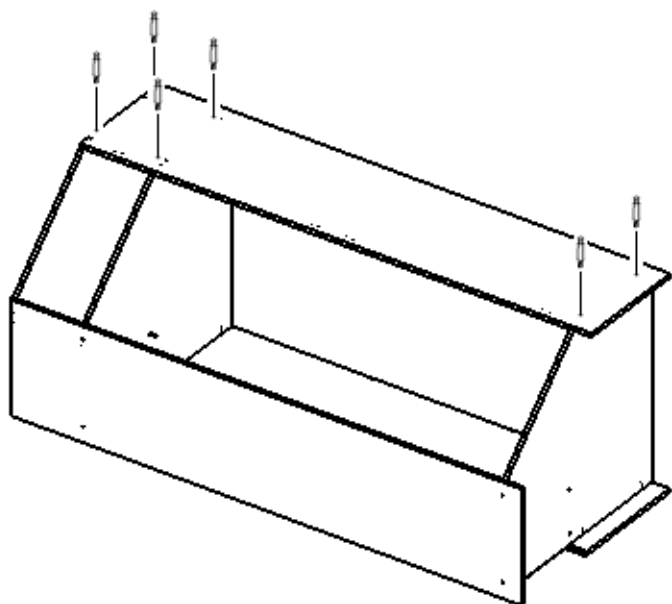
4. Встанови деталь 01.07.05 та прикріпи за допомогою конфірматів, переверни шафу



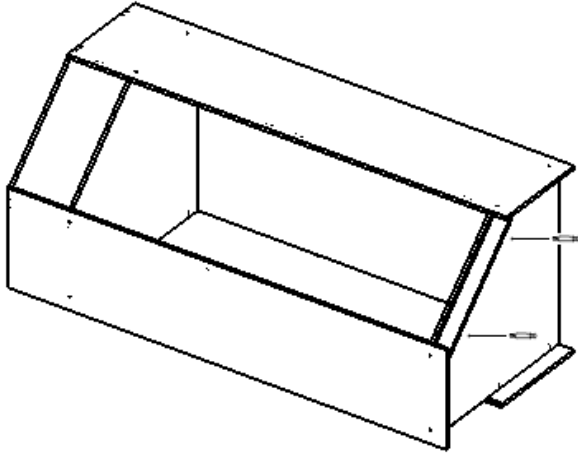
5. У вказані отвори деталі 01.07.04 встав шканти



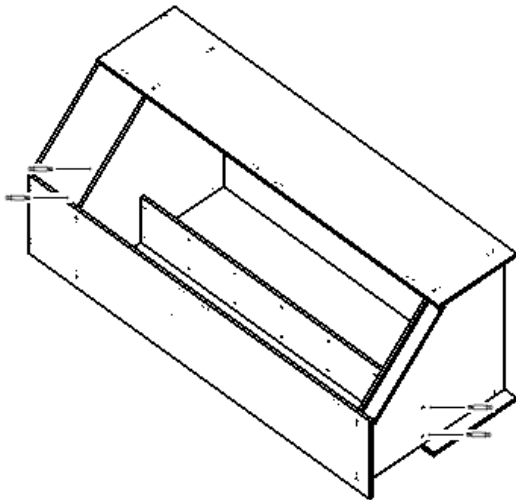
6. Встанови деталь 01.07.04 та прикріпи за допомогою конфірматів



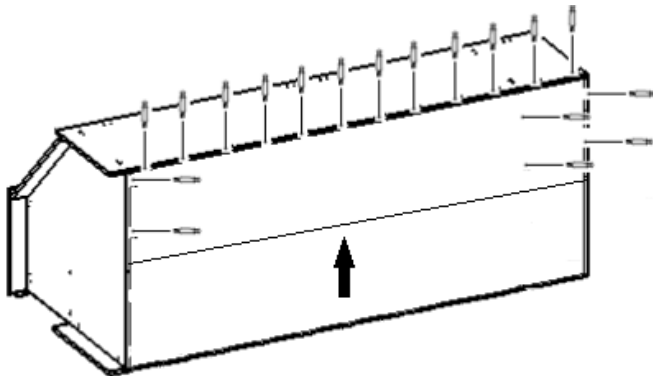
7. Встанови деталь 01.07.08 та прикріпи за допомогою кутників



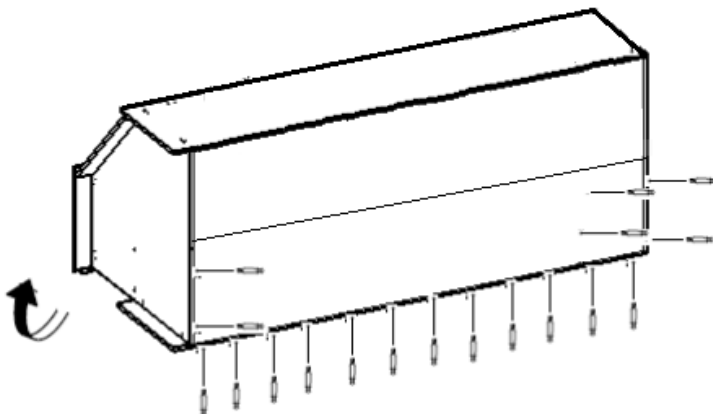
8. Приєднай деталь 01.07.11 до деталей 01.07.10 і 01.07.07 за допомогою конфірматів



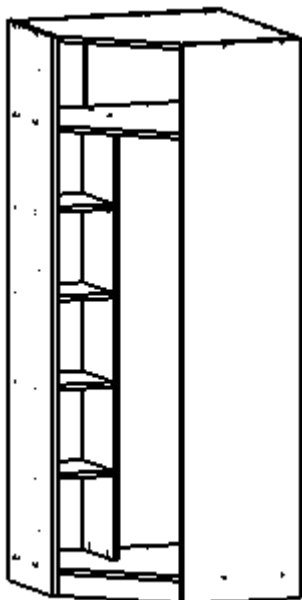
9. Прикріпи деталь 01.07.01 до конструкції за допомогою цвяхів, в торець деталі 01.07.01 встав профіль з'єднуючий (2 частини)



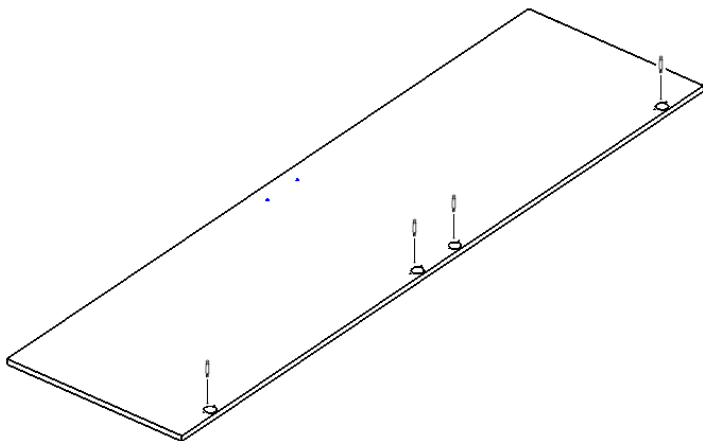
10. Деталь 01.07.01 встав у профіль з'єднуючий, закріпи за допомогою цвяхів, переверни шафу



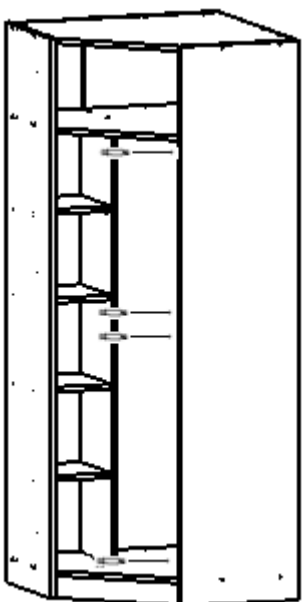
11. Встанови на полицетримачі деталі 01.07.12 - 4 шт



12. У вказані отвори деталі 01.07.03 встав петлі, зафіксуй їх саморізами



13. До боковини корпусу шафи 01.07.02 або 01.07.03 прикрути за допомогою саморізів планки петель



14. Приєднай деталь 01.07.03 до шафи, прикрути ручку за допомогою гвинтів

